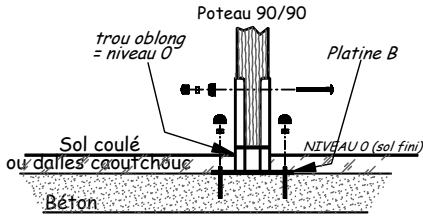


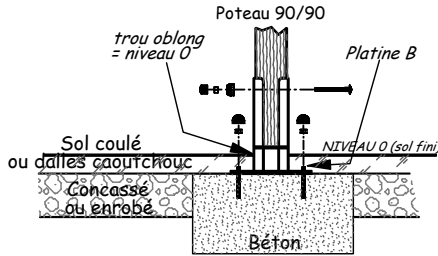
SCELLEMENT DES POTEAUX LAMELLES-COLLES LASURES 90/90

PLATINE B - SOL DALLE BETON (sol coulé ou dalles)

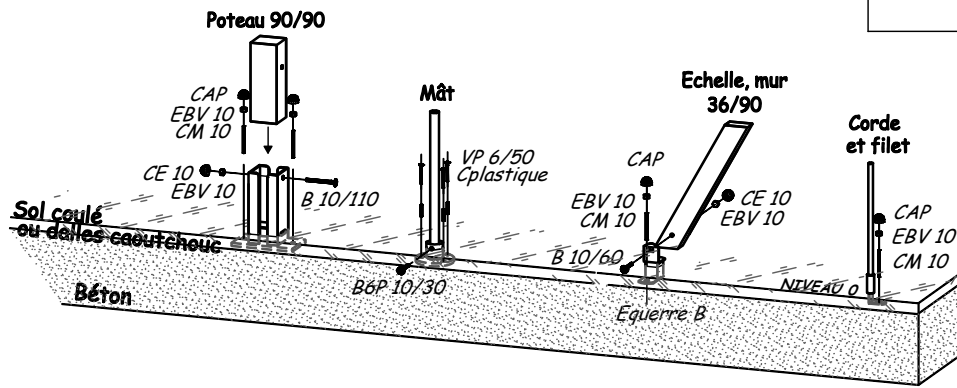
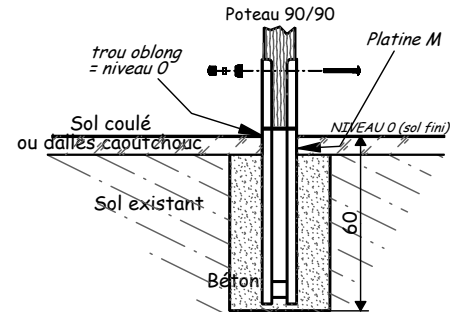
1 - DALLE BETON avec platine B



2 - PLOTS BETON avec platine B



3 - PLOTS BETON avec platine M



PLATINE M - SOL MEUBLE

Épaisseur 300mm pour une hauteur de chute jusqu'à 2m et 400mm pour une hauteur jusqu'à 3m, elle ne devra pas être < à 200mm. Veillez à respecter les niveaux par un complément ou ratissage régulier.

